

MANUAL DE NORMAS Y PROCEDIMIENTOS DE LA UNIDAD DE PLANIFICACIÓN

	Elaboración	Revisión y Validación
Nombre:	Ana Maribel Rodríguez Gutiérrez	Lcda. Alejandra del Pilar Díaz Palacios
Puesto Funcional:	Asistente de Planificación	Directora de la Unidad de Planificación
Fecha:	Noviembre 2023	Diciembre 2023
Firma:	 <i>Ana Maribel Rodríguez Gutiérrez</i> Asistente de Planificación Secretaría General de la Presidencia de la República	 <i>Lcda. Alejandra del Pilar Díaz Palacios</i> Directora de la Unidad de Planificación Secretaría General de la Presidencia de la República



SECRETARÍA GENERAL
DE LA
PRESIDENCIA DE LA REPÚBLICA
GUATEMALA, C.A.

SECRETARÍA GENERAL DE LA
PRESIDENCIA DE LA REPÚBLICA
Registro de Nombramientos
Libro P-14 Folio 017 Casilla 2
Fecha de Ingreso: 10-1-2024

ACUERDO INTERNO No. 2-2024

Guatemala, 10 de enero de 2024

LA SECRETARÍA GENERAL DE LA PRESIDENCIA DE LA REPÚBLICA

CONSIDERANDO

Que el Decreto Número 114-97 del Congreso de la República de Guatemala, Ley del Organismo Ejecutivo establece que es función de la Secretaría General de la Presidencia de la República, tramitar los asuntos de Gobierno del Despacho del Presidente, y para el cumplimiento de esa labor el Acuerdo Gubernativo Número 80-2020 de fecha 24 de junio de 2020, Reglamento Orgánico Interno de la Secretaría General de la Presidencia de la República, establece que la Secretaría General, es el órgano responsable de brindar el apoyo jurídico y administrativo de carácter constante e inmediato del Presidente de la República y que el Secretario General de la Presidencia de la República aprobará, mediante Acuerdo Interno, los Manuales Administrativos-Financieros que se deriven de la implementación del mismo, previo dictamen de la Dirección General de Asuntos Jurídicos y Cuerpo Consultivo.

CONSIDERANDO

Que mediante Acuerdo Número A-039-2023 de fecha 24 de mayo de 2023, emitido por el Contralor General de Cuentas, se aprueban las Normas Generales y Técnicas de Control Interno Gubernamental, las cuales en el numeral 3.1 establecen que la máxima autoridad a través de la unidad competente de la entidad, debe elaborar e implementar manuales de procedimientos para cada puesto o cargo y proceso relativo a las diferentes actividades de la entidad sujetas a control gubernamental y fiscalización, y que los mismos deben revisarse en función de las necesidades de la entidad para actualización de acuerdo con cambios en los procesos y funciones de los puestos o cargos.

CONSIDERANDO

Que el Acuerdo Interno Número 76-2020 de fecha 31 de julio de 2020 de la Secretaría General de la Presidencia de la República, establece que el Secretario General de la Presidencia de la República, está facultado para emitir y aprobar normativas y manuales administrativos encaminados a lograr el adecuado funcionamiento y organización de las unidades administrativas que integran la Secretaría General de la Presidencia de la República; y, mediante el Acuerdo Interno No. 10-2021 de fecha 16 de julio de 2021, de la Secretaría General de la Presidencia de la República, se aprobó el Manual de Normas y Procedimientos de la Unidad de Planificación de la Secretaría General de la Presidencia de la República, identificado con el Código: MNP-UP-01 y Versión: 01.

POR TANTO

De conformidad con el artículo 202 de la Constitución Política de la República de Guatemala, el artículo 9 del Decreto Número 114-97 del Congreso de la República de Guatemala, Ley del Organismo Ejecutivo; y en ejercicio de las funciones que le confieren los artículos 6 y 7 del Acuerdo Gubernativo Número 80-2020 de fecha 24 de junio de 2020, Reglamento Orgánico Interno de la Secretaría General de la Presidencia de la República.



SECRETARÍA GENERAL
DE LA
PRESIDENCIA DE LA REPÚBLICA
GUATEMALA, C.A.

ACUERDA

Artículo 1. Aprobar el Manual de Normas y Procedimientos de la Unidad de Planificación de la Secretaría General de la Presidencia de la República, identificado con el Código: MNP-UP-01 y Versión: 02, cuya observancia es obligatoria a partir de la fecha de su vigencia.

Artículo 2. Se deroga el Acuerdo Interno No. 10-2021 de fecha 16 de julio de 2021, mediante el cual se aprobó el Manual de Normas y Procedimientos de la Unidad de Planificación de la Secretaría General de la Presidencia de la República, identificado con el Código: MNP-UP-01 y Versión: 01.

Artículo 3. El presente Acuerdo Interno surte sus efectos inmediatamente.

COMUNÍQUESE



Lidia María Consuelo Ramírez Scaglia
SECRETARIA GENERAL
DE LA PRESIDENCIA DE LA REPÚBLICA

ÍNDICE

Descripción	Página
Introducción, Misión y Visión.....	1
Elaboración o Actualización de Manuales de Normas y Procedimientos.....	2
Elaboración o Actualización del Manual de Organización y Funciones.....	7
Elaboración del Plan Estratégico Institucional (PEI), Plan Operativo Multianual (POM) y Plan Operativo Anual (POA).....	12
Formulación del Anteproyecto de Presupuesto.....	16
Programación de Metas de Productos y Subproductos.....	19
Ejecución de Metas Físicas.....	22
Modificación de Metas Físicas.....	25
Elaboración de la Memoria de Labores.....	28
Informe de seguimiento al Plan Operativo Anual (POA).....	31
Suscripción de Convenios.....	33



INTRODUCCIÓN

El presente Manual de Normas y Procedimientos de la Unidad de Planificación de la Secretaría General de la Presidencia de la República, se realiza con el fin de brindar una guía para la aplicación de las normas y procedimientos definidos en el mismo, así como los responsables de la realización de los pasos establecidos para cada procedimiento.

MISIÓN

Somos la institución pública que vela por la legalidad, seguridad y certeza jurídica en el accionar del Presidente de la República, tramitando de manera constante, oportuna, eficiente y eficaz los asuntos de su Gobierno.

VISIÓN

Consolidarse para el año 2025 como una institución pública innovadora, que mediante el control interno y el uso de la tecnología de la información y comunicación, tramita con calidad, eficiencia y eficacia los asuntos de Gobierno del Despacho del Presidente de la República, velando por la legalidad, seguridad y certeza jurídica en su accionar.



SECRETARÍA GENERAL DE LA PRESIDENCIA DE LA REPÚBLICA UNIDAD DE PLANIFICACIÓN		Código: MNP-UP-01
ELABORACIÓN O ACTUALIZACIÓN DE MANUALES DE NORMAS Y PROCEDIMIENTOS		Versión: 02
OBJETIVO:	Establecer el procedimiento e instrumentos a utilizar, para realizar las actividades internas que conllevan la elaboración o actualización de Manuales de Normas y Procedimientos con el fin de establecer responsabilidades y que los involucrados en el proceso cumplan con lo regulado en el presente procedimiento.	
LEGISLACIÓN Y NORMATIVA APLICABLE:	<ul style="list-style-type: none"> • Ley del Organismo Ejecutivo, Decreto Número 114-97 del Congreso de la República de Guatemala. • Reglamento Orgánico Interno de la Secretaría General de la Presidencia de la República, Acuerdo Gubernativo Número 80-2020. • Normas Generales y Técnicas de Control Interno Gubernamental emitidas por el Contralor General de Cuentas, Acuerdo Número A-039-2023. 	
NORMAS ESPECÍFICAS:	<ul style="list-style-type: none"> • Los Manuales de Normas y Procedimientos podrán elaborarse o actualizarse por iniciativa de la Unidad de Planificación o a requerimiento del Despacho Superior, Direcciones o Unidades de la Secretaría General de la Presidencia de la República. • La Unidad de Planificación es la responsable de establecer los formatos a utilizar para la elaboración o actualización de Manuales de Normas y Procedimientos y brindar el acompañamiento y apoyo respectivo. • Para la elaboración o actualización de los Manuales de Normas y Procedimientos, deben tomarse en consideración las necesidades de la institución y los cambios en los procesos y funciones de los puestos. • Los procedimientos deben expresar con claridad las responsabilidades de los puestos que ocupan los servidores públicos que los realizan. 	
RESPONSABLE:	Director de la Unidad de Planificación.	
DESCRIPCIÓN DEL PROCEDIMIENTO		
PASO	RESPONSABLE	DESCRIPCIÓN
INICIO DEL PROCEDIMIENTO		
1	Asistente de Planificación	Recibe Oficio con la propuesta de Manual de Normas y Procedimientos para elaboración o actualización, remitida por las Direcciones o Unidades en formato físico y digital, y traslada al Director de la Unidad de Planificación.
2	Director de la Unidad de Planificación	Recibe, revisa la propuesta de elaboración o actualización, realiza observaciones y sugerencias en formato digital y remite a la Dirección o Unidad que corresponda.
3	Personal responsable de elaboración y Director o Encargado de la Dirección o Unidad	Acepta o rechaza las sugerencias emitidas por el Director de la Unidad de Planificación, realiza cambios en los procedimientos en caso corresponda e informa al Director de la Unidad de Planificación.
4	Director de la Unidad de Planificación	Revisa el archivo final del Manual de Normas y Procedimientos, realiza los ajustes de formato que correspondan e instruye al Asistente de Planificación para la elaboración de flujogramas.
5	Asistente de Planificación	Elabora los flujogramas de los procedimientos y los traslada al Director de la Unidad de Planificación.



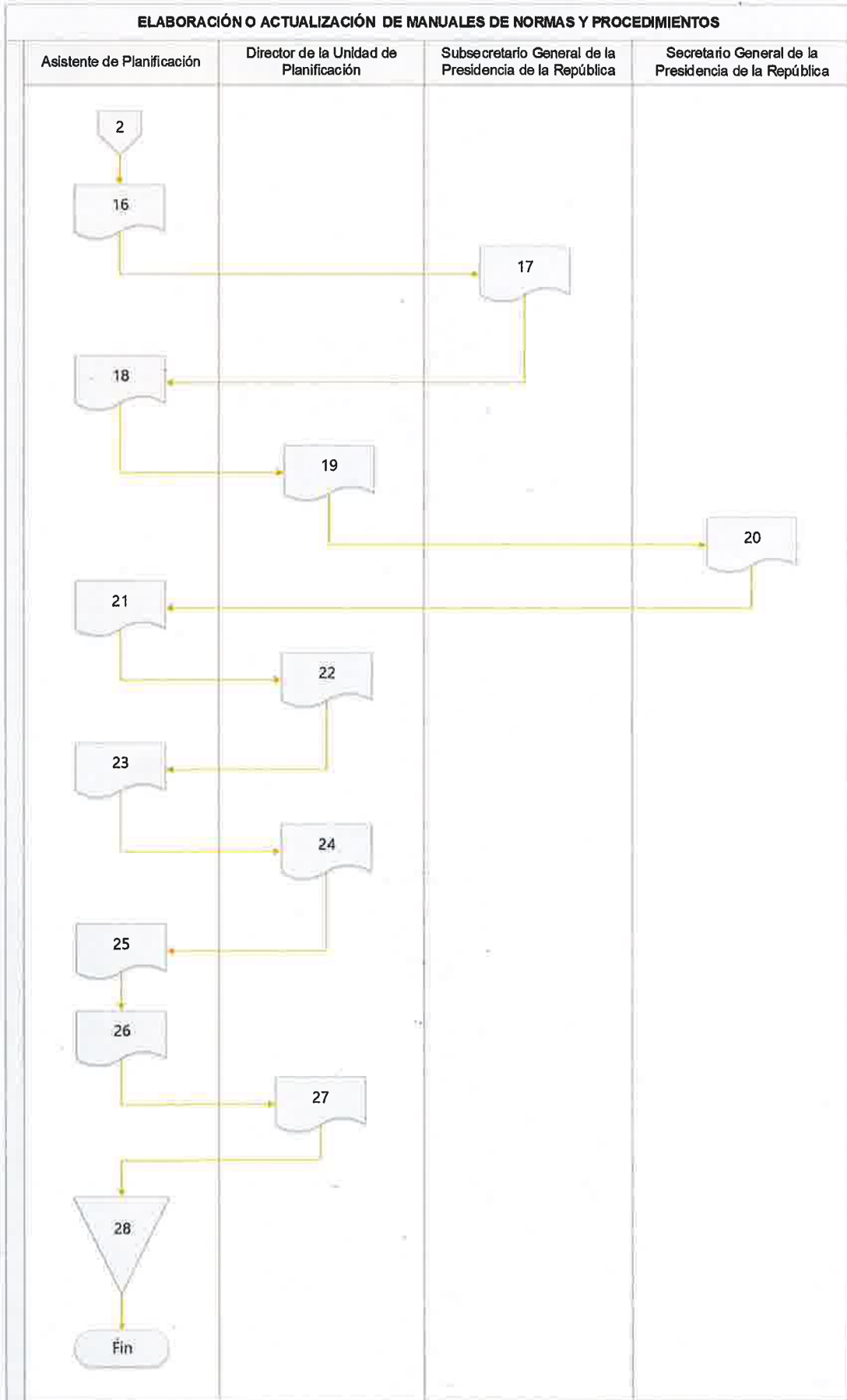
PASO	RESPONSABLE	DESCRIPCIÓN
6	Director de la Unidad de Planificación	Revisa los flujogramas, los integra en el archivo final del Manual de Normas y Procedimientos y remite por correo electrónico para revisión y validación de la Dirección o Unidad que corresponda. Al contar con la validación respectiva, imprime un ejemplar para firmas de elaboración, revisión y validación de las áreas correspondientes.
7	Asistente de Planificación	Conforma el expediente, elabora Oficio para remitir a la(s) Dirección(es) o Unidad(es) correspondientes para firmas de elaboración, revisión y validación, folia el expediente y traslada al Director de la Unidad de Planificación.
8	Director de la Unidad de Planificación	Recibe expediente, revisa, firma Oficio de traslado y entrega al Asistente de Planificación.
9	Asistente de Planificación	Entrega el Oficio y expediente en la Dirección o Unidad correspondiente.
10	Personal responsable de elaboración y Director o Encargado de la Dirección o Unidad	<p>Recibe Oficio, revisa, firma y sella el ejemplar del Manual de Normas y Procedimientos correspondiente y emite Oficio de traslado al Director de la Unidad de Planificación. En caso que el Manual corresponda a Direcciones con funciones sustantivas o de administración, se deberá gestionar el visto bueno del Subsecretario General que corresponda en el Oficio de traslado a la Unidad de Planificación. Continúa en el paso 11.</p> <p>Cuando el Manual corresponda a Unidades de Apoyo Técnico o Control Interno, no será necesario gestionar el visto bueno para el traslado a la Unidad de Planificación. Continúa en el paso 12.</p>
11	Subsecretario General de la Presidencia de la República o Subsecretario General Administrativo-Financiero de la Presidencia de la República	<p>Revisa y de considerarlo emite firma de visto bueno en el Oficio de traslado a la Unidad de Planificación y traslada a la Dirección que corresponda. Continúa en el paso 12.</p> <p>En caso de tener observaciones, devuelve a la Dirección que corresponda para que atienda las mismas. Continúa en el paso 3.</p>
12	Personal responsable de elaboración y Director o Encargado de la Dirección o Unidad	Traslada el expediente a la Unidad de Planificación, con el ejemplar del Manual de Normas y Procedimientos con las firmas y sellos de elaboración, revisión y validación correspondientes.
13	Asistente de Planificación	Revisa que el expediente cuente con las firmas y sellos respectivos y traslada al Director de la Unidad de Planificación.
14	Director de la Unidad de Planificación	Revisa, firma y sella el ejemplar del Manual de Normas y Procedimientos correspondiente.
15	Director de la Unidad de Planificación	Elabora el proyecto de Acuerdo Interno de aprobación del Manual de Normas y Procedimientos, y emite Oficio dirigido al Subsecretario General de la Presidencia de la República, para solicitar emisión de Dictamen de la Dirección General de Asuntos Jurídicos y Cuerpo Consultivo.
16	Asistente de Planificación	Escanea el expediente, el Manual firmado y sellado, y el proyecto de Acuerdo Interno; y traslada al Subsecretario General de la Presidencia de la República.



PASO	RESPONSABLE	DESCRIPCIÓN
17	Subsecretario General de la Presidencia de la República	Recibe expediente y traslada a la Dirección General de Asuntos Jurídicos y Cuerpo Consultivo para solicitar emisión de Dictamen y al contar con el documento emitido por la Dirección en mención, traslada a la Unidad de Planificación.
18	Asistente de Planificación	Recibe expediente y al contar con el Dictamen solicitado, elabora proyecto de oficio para remitir al Secretario General el proyecto de Acuerdo Interno de aprobación del Manual de Normas y Procedimientos, para consideración y firma, adjuntando el expediente respectivo.
19	Director de la Unidad de Planificación	Revisa, firma y sella el Oficio dirigido al Secretario General de la Presidencia de la República y entrega al Asistente de la Unidad de Planificación.
20	Secretario General de la Presidencia de la República	Revisa y firma el Acuerdo Interno y traslada a la Unidad de Planificación.
21	Asistente de Planificación	Recibe Acuerdo Interno firmado, escanea el manual firmado, elabora Oficio dirigido a la Dirección de Gestión e Información Pública para solicitud de registro del Acuerdo Interno y traslado del ejemplar del Manual en original, para su resguardo.
22	Director de la Unidad de Planificación	Firma el Oficio y devuelve al Asistente de Planificación.
23	Asistente de Planificación	Recibe Oficio y lo entrega a la Dirección de Gestión e Información Pública.
24	Director de la Unidad de Planificación	Emite Oficios para entrega de copia del Manual aprobado a la Dirección o Unidad a la que pertenece el mismo, así como al Secretario General de la Presidencia de la República, Subsecretario General cuando corresponda y Contraloría General de Cuentas.
25	Asistente de Planificación	Entrega los Oficios y copia del Manual a donde corresponda.
26	Asistente de Planificación	Solicita por medio de correo electrónico dirigido a la Unidad de Acceso a la Información Pública, la publicación del Manual aprobado en la página web de la Secretaría.
27	Director de la Unidad de Planificación	Emite Oficio dirigido a la Unidad de Acceso a la Información Pública, para solicitar la publicación del Manual aprobado en la página web de la Secretaría, adjuntando copia del correo emitido por el Asistente de Planificación.
28	Asistente de Planificación	Archiva expediente físico adjuntando una copia física del Manual y escanea el mismo para resguardo digital de la Unidad de Planificación.
FIN DEL PROCEDIMIENTO		







SECRETARÍA GENERAL DE LA PRESIDENCIA DE LA REPÚBLICA UNIDAD DE PLANIFICACIÓN		Código: MNP-UP-01 Versión: 02
ELABORACIÓN O ACTUALIZACIÓN DEL MANUAL DE ORGANIZACIÓN Y FUNCIONES		
OBJETIVO:	Establecer el procedimiento e instrumentos a utilizar, para realizar las actividades internas que conllevan la elaboración o actualización del Manual de Organización y Funciones el cual establece la organización institucional, funciones y responsabilidades del personal de la Secretaría General de la Presidencia de la República, entre otros.	
LEGISLACIÓN Y NORMATIVA APLICABLE:	<ul style="list-style-type: none"> • Constitución Política de la República de Guatemala. • Ley del Organismo Ejecutivo, Decreto Número 114-97 del Congreso de la República de Guatemala. • Ley de Servicio Civil, Decreto Número 1748, del Congreso de la República de Guatemala. • Reglamento de la Ley de Servicio Civil, Acuerdo Gubernativo Número 19-98. • Reglamento Orgánico Interno de la Secretaría General de la Presidencia de la República, Acuerdo Gubernativo Número 80-2020. • Normas Generales y Técnicas de Control Interno Gubernamental emitidas por el Contralor General de Cuentas, Acuerdo Número A-039-2023. • Guía General para la Elaboración del Manual de Organización y Funciones para las instituciones del Organismo Ejecutivo, aprobada mediante el Acuerdo de Dirección No. D-2022-207 de fecha 06 de diciembre de 2022 emitido por el Director de la Oficina Nacional de Servicio Civil. 	
NORMAS ESPECÍFICAS:	<ul style="list-style-type: none"> • El Manual de Organización y Funciones de la Secretaría General de la Presidencia de la República podrá elaborarse o actualizarse por iniciativa de la Unidad de Planificación, Dirección Ejecutiva de Recursos Humanos o a requerimiento del Despacho Superior. • La Dirección Ejecutiva de Recursos Humanos conjuntamente con la Unidad de Planificación deberán velar por la aplicación de la Guía General para la Elaboración del Manual de Organización y Funciones para las instituciones del Organismo Ejecutivo. • La Dirección Ejecutiva de Recursos Humanos es la responsable de brindar el acompañamiento y apoyo respectivo al Despacho Superior, Direcciones y Unidades de la Secretaría General de la Presidencia de la República, para la definición de atribuciones de cada puesto de trabajo; por lo que, la definición de las mismas debe ser consensuada con dicha Dirección, quien consolidará la información a nivel institucional. 	
RESPONSABLE:	Directores de la Dirección Ejecutiva de Recursos Humanos y Unidad de Planificación.	
DESCRIPCIÓN DEL PROCEDIMIENTO		
PASO	RESPONSABLE	DESCRIPCIÓN
INICIO DEL PROCEDIMIENTO		
1	Director Ejecutivo de Recursos Humanos / Subdirector Ejecutivo de Recursos Humanos	Remite al Despacho Superior, Direcciones y Unidades, los formatos a utilizar para la elaboración o actualización del Manual de Organización y Funciones, de acuerdo con la Guía General para la Elaboración del Manual de Organización y Funciones para las instituciones del Organismo Ejecutivo.
2	Despacho Superior / Dirección / Unidad	Recibe formato, revisa, realiza la propuesta en los formatos establecidos y remite a la Dirección Ejecutiva de Recursos Humanos.

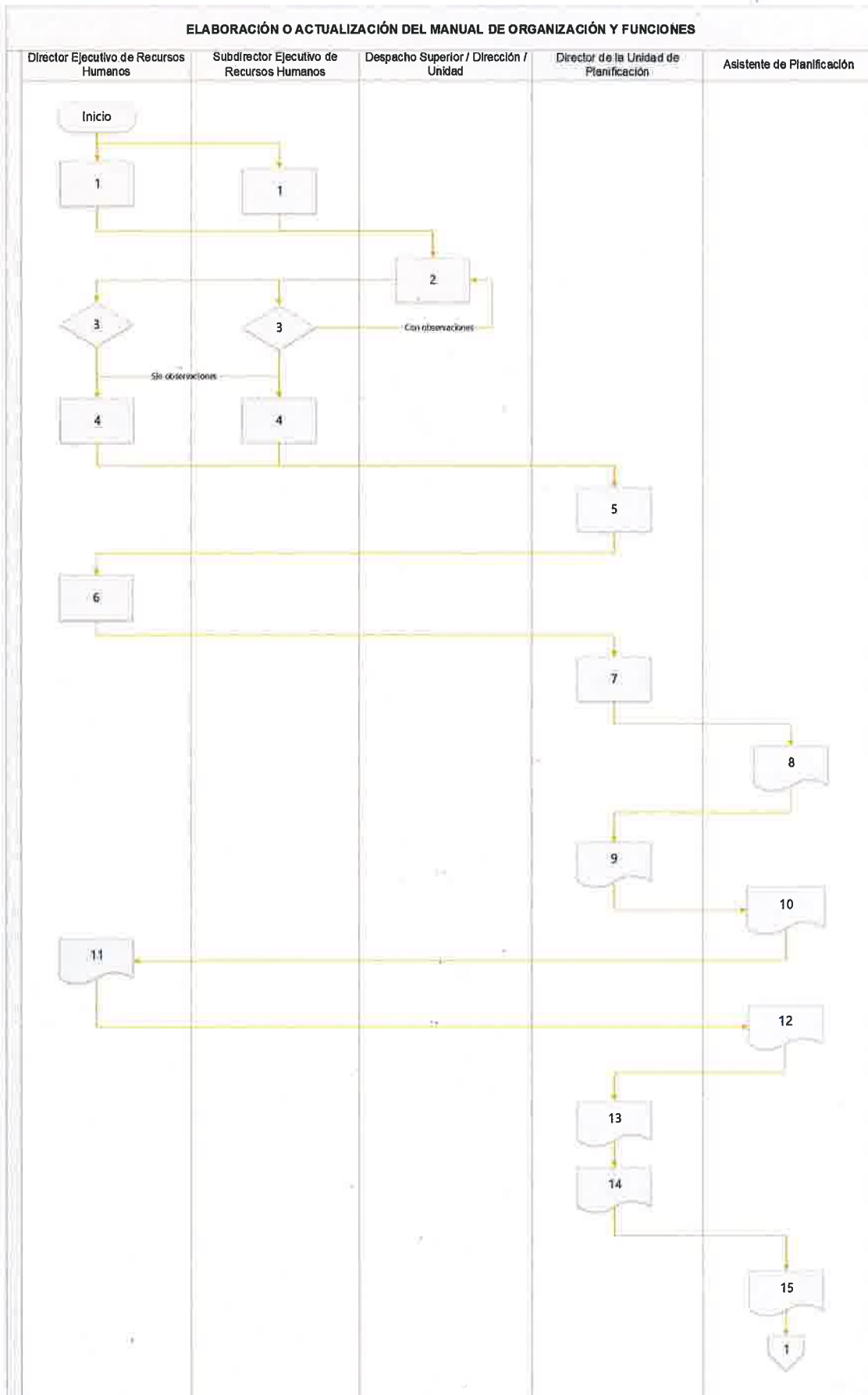


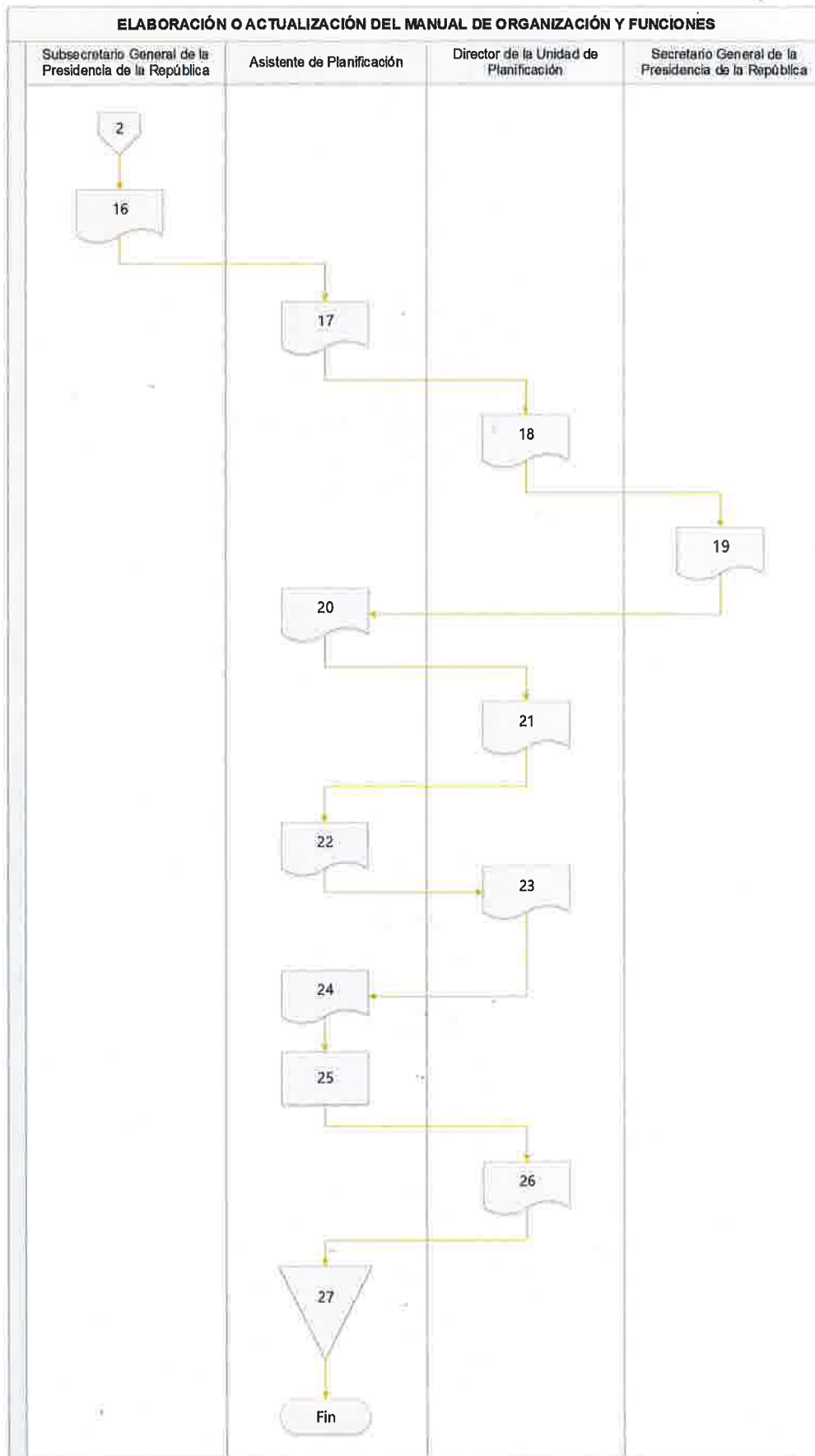
PASO	RESPONSABLE	DESCRIPCIÓN
3	Director Ejecutivo de Recursos Humanos / Subdirector Ejecutivo de Recursos Humanos	<p>Recibe, revisa y valida la propuesta del Despacho Superior, Dirección o Unidad correspondiente.</p> <p>En caso la propuesta no tenga observaciones, consolida la información del Despacho Superior, Direcciones y Unidades. Continúa en el paso 4.</p> <p>En caso se tengan observaciones a la propuesta recibida, se devuelve al Despacho Superior, Dirección o Unidad correspondiente. Continúa en el paso 2.</p>
4	Director Ejecutivo de Recursos Humanos / Subdirector Ejecutivo de Recursos Humanos	Remite en formato digital la propuesta consolidada del Manual de Organización y Funciones al Director de la Unidad de Planificación.
5	Director de la Unidad de Planificación	Recibe la propuesta del Manual de Organización y Funciones, revisa, realiza observaciones y sugerencias en formato digital y remite al Director Ejecutivo de Recursos Humanos.
6	Director Ejecutivo de Recursos Humanos	Recibe, acepta o rechaza las sugerencias emitidas por el Director de la Unidad de Planificación, realiza los cambios en caso corresponda y remite la última versión en formato físico y digital a la Unidad de Planificación, adjuntando la documentación de soporte que corresponda.
7	Director de la Unidad de Planificación	Revisa el archivo final del Manual de Organización y Funciones, realiza los ajustes de formato que correspondan y traslada al Asistente de Planificación.
8	Asistente de Planificación	Conforma el expediente, elabora Oficio para remitir a la Dirección Ejecutiva de Recursos Humanos para firmas, folia el expediente y traslada al Director de la Unidad de Planificación.
9	Director de la Unidad de Planificación	Recibe expediente, revisa, firma Oficio de traslado y traslada al Asistente de Planificación.
10	Asistente de Planificación	Entrega el expediente a la Dirección Ejecutiva de Recursos Humanos.
11	Director Ejecutivo de Recursos Humanos	Recibe, revisa, firma y sella el ejemplar del Manual de Organización y Funciones, gestiona las firmas correspondientes y devuelve a la Unidad de Planificación.
12	Asistente de Planificación	Revisa que el expediente cuente con las firmas y sellos respectivos y traslada al Director de la Unidad de Planificación.
13	Director de la Unidad de Planificación	Revisa, firma y sella el ejemplar del Manual de Organización y Funciones.
14	Director de la Unidad de Planificación	Elabora el proyecto de Acuerdo Interno de aprobación del Manual y emite Oficio dirigido al Subsecretario General de la Presidencia de la República, para solicitar emisión de Dictamen de la Dirección General de Asuntos Jurídicos y Cuerpo Consultivo.
15	Asistente de Planificación	Escanea el expediente, Manual firmado y sellado, y proyecto de Acuerdo Interno; y traslada al asistente del Subsecretario General de la Presidencia de la República.



PASO	RESPONSABLE	DESCRIPCIÓN
16	Subsecretario General de la Presidencia de la República	Traslada a la Dirección General de Asuntos Jurídicos y Cuerpo Consultivo y al contar con el documento emitido por la Dirección en mención, devuelve a la Unidad de Planificación.
17	Asistente de Planificación	Recibe expediente y al contar con el Dictamen solicitado, elabora proyecto de oficio para remitir el proyecto de Acuerdo Interno de aprobación del Manual de Organización y Funciones, para consideración y firma del Secretario General, adjuntando el expediente respectivo.
18	Director de la Unidad de Planificación	Revisa, firma y sella el Oficio dirigido al Secretario General de la Presidencia de la República y entrega al Asistente de la Unidad de Planificación.
19	Secretario General de la Presidencia de la República	Revisa y firma el Acuerdo Interno y traslada a la Unidad de Planificación.
20	Asistente de Planificación	Recibe Acuerdo Interno firmado, escanea el manual firmado para generar la impresión a color de las copias del Manual que se remitirán, elabora Oficio dirigido a la Dirección de Gestión e Información Pública para solicitud de registro del Acuerdo Interno y traslado del ejemplar del Manual en original, para su resguardo y traslada el oficio a firma del Director de la Unidad de Planificación.
21	Director de la Unidad de Planificación	Firma el Oficio y devuelve al Asistente de Planificación.
22	Asistente de Planificación	Recibe Oficio y entrega a la Dirección de Gestión e Información Pública.
23	Director de la Unidad de Planificación	Emite Oficios para entrega de copia del Manual aprobado en la Dirección o Unidad a la que pertenece el mismo, así como al Secretario General de la Presidencia de la República, Subsecretario General si corresponde y Contraloría General de Cuentas.
24	Asistente de Planificación	Entrega los Oficios y copia del Manual a donde corresponda.
25	Asistente de Planificación	Solicita por medio de correo electrónico dirigido a la Unidad de Acceso a la Información Pública, la publicación del Manual aprobado en la página web de la Secretaría.
26	Director de la Unidad de Planificación	Emite Oficio dirigido a la Unidad de Acceso a la Información Pública, para solicitar la publicación del Manual aprobado en la página web de la Secretaría, adjuntando copia del correo emitido por el Asistente de Planificación.
27	Asistente de Planificación	Archiva expediente físico adjuntando una impresión a color del Manual y escanea el expediente para resguardo digital de la Unidad de Planificación.
FIN DEL PROCEDIMIENTO		







SECRETARÍA GENERAL DE LA PRESIDENCIA DE LA REPÚBLICA UNIDAD DE PLANIFICACIÓN		Código: MNP-UP-01 Versión: 02
ELABORACIÓN DEL PLAN ESTRATÉGICO INSTITUCIONAL (PEI), PLAN OPERATIVO MULTIANUAL (POM) Y PLAN OPERATIVO ANUAL (POA).		
OBJETIVO:	Establecer el procedimiento que conlleva la elaboración de los planes institucionales (PEI, POM y POA) de manera que se reflejen los alcances y las metas físicas y financieras propuestas, los cuales son la base técnica para una adecuada formulación presupuestaria anual y multianual para un período de 5 años.	
LEGISLACIÓN Y NORMATIVA APLICABLE:	<ul style="list-style-type: none"> • Ley Orgánica del Presupuesto, Decreto Número 101-97 del Congreso de la República de Guatemala. • Reglamento de la Ley Orgánica del Presupuesto, Acuerdo Gubernativo Número 540-2013. • Reglamento Orgánico Interno de la Secretaría General de la Presidencia de la República, Acuerdo Gubernativo Número 80-2020. • Guía Conceptual de Planificación y Presupuesto por Resultados para el Sector Público de Guatemala, Ministerio de Finanzas Públicas (Minfin) y Secretaría de Planificación y Programación de la Presidencia (SEGEPLAN). • Otros Lineamientos y normativa establecida por la Secretaría de Planificación y Programación de la Presidencia (SEGEPLAN) y el Ministerio de Finanzas Públicas (Minfin). 	
NORMAS ESPECÍFICAS:	<ul style="list-style-type: none"> • El Plan Estratégico Institucional (PEI), Plan Operativo Multianual (POM) y Plan Operativo Anual (POA) correspondientes a los años subsiguientes al año en curso, se entregarán a la SEGEPLAN a más tardar el 30 de abril de cada año, y deberán ser actualizados de acuerdo con los techos presupuestarios asignados para la elaboración del Anteproyecto de Presupuesto. • El Plan Operativo Anual (POA) del año en curso, se actualizará oportunamente de acuerdo a las reprogramaciones que se den dentro de la Institución, para lo cual no será necesario registrar la actualización en el Sistema de Planes Institucionales (SIPLAN). 	
RESPONSABLE:	Director de la Unidad de Planificación.	
DESCRIPCIÓN DEL PROCEDIMIENTO		
PASO	RESPONSABLE	DESCRIPCIÓN
INICIO DEL PROCEDIMIENTO		
1	Director de la Unidad de Planificación	Recibe capacitación, lineamientos e instrumentos de planificación de la Secretaría de Planificación y Programación de la Presidencia (SEGEPLAN) y la Dirección Técnica del Presupuesto (DTP) del Ministerio de Finanzas Públicas para la elaboración de los Planes de los ejercicios fiscales correspondientes.

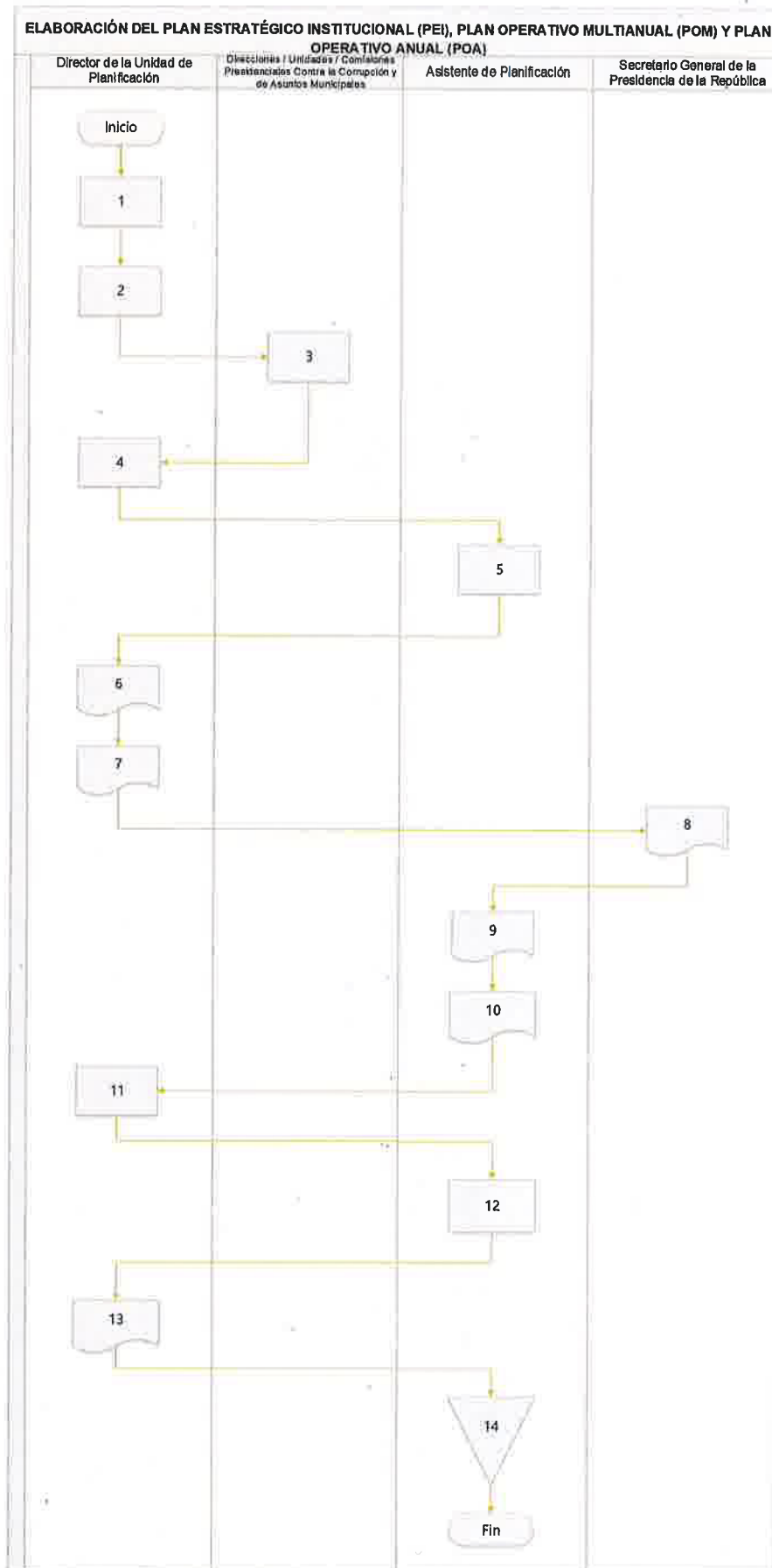


PASO	RESPONSABLE	DESCRIPCIÓN
2	Director de la Unidad de Planificación	Requiere la información que corresponda a las Direcciones, Unidades y Comisiones Presidenciales Contra la Corrupción y de Asuntos Municipales.
3	Direcciones / Unidades / Comisiones Presidenciales Contra la Corrupción y de Asuntos Municipales	Remiten la información solicitada a la Unidad de Planificación.
4	Director de la Unidad de Planificación	Recibe y revisa la información, para elaborar el Plan Estratégico Institucional (PEI), Plan Operativo Multianual (POM) y Operativo Anual (POA), de acuerdo con los lineamientos, legislación, normativa e instrumentos respectivos, con base en la información recibida.
5	Asistente de Planificación	Registra la información correspondiente en el Sistema de Planes Institucionales (SIPLAN), genera los reportes respectivos y traslada al Director de la Unidad de Planificación.
6	Director de la Unidad de Planificación	Revisa y firma los reportes del Sistema de Planes Institucionales (SIPLAN).
7	Director de la Unidad de Planificación	Elabora el proyecto de resolución de aprobación de los Planes Institucionales y traslada con oficio los mismos para consideración del Secretario General de la Presidencia de la República, adjuntando proyecto de oficio para trasladarlos a la Secretaría de Planificación y Programación de la Presidencia (SEGEPLAN), con copia a la Dirección Técnica del Presupuesto (DTP) y Contraloría General de Cuentas (CGC).
8	Secretario General de la Presidencia de la República	Revisa, firma la Resolución de aprobación de los Planes Institucionales, firma oficio y traslada a la Unidad de Planificación.
9	Asistente de Planificación	Recibe los Planes Institucionales aprobados mediante Resolución, así como el Oficio de entrega de los mismos.
10	Asistente de Planificación	Gestiona la entrega de los Planes Institucionales en la Secretaría de Planificación y Programación de la Presidencia (SEGEPLAN), Dirección Técnica del Presupuesto (DTP) y Contraloría General de Cuentas (CGC), adjuntando la versión física y/o digital de los Planes, según corresponda.
11	Director de la Unidad de Planificación	Socializa los Planes Institucionales con el personal de la Secretaría General de la Presidencia de la República.



PASO	RESPONSABLE	DESCRIPCIÓN
12	Asistente de Planificación	Solicita por correo electrónico, la publicación en la página web de la Secretaría General.
13	Director de la Unidad de Planificación	Emite Oficio para requerir la publicación de los Planes Institucionales en la página web de la Secretaría General.
14	Asistente de Planificación	Escanea y archiva de forma física y digital la documentación relacionada.
FIN DEL PROCEDIMIENTO		



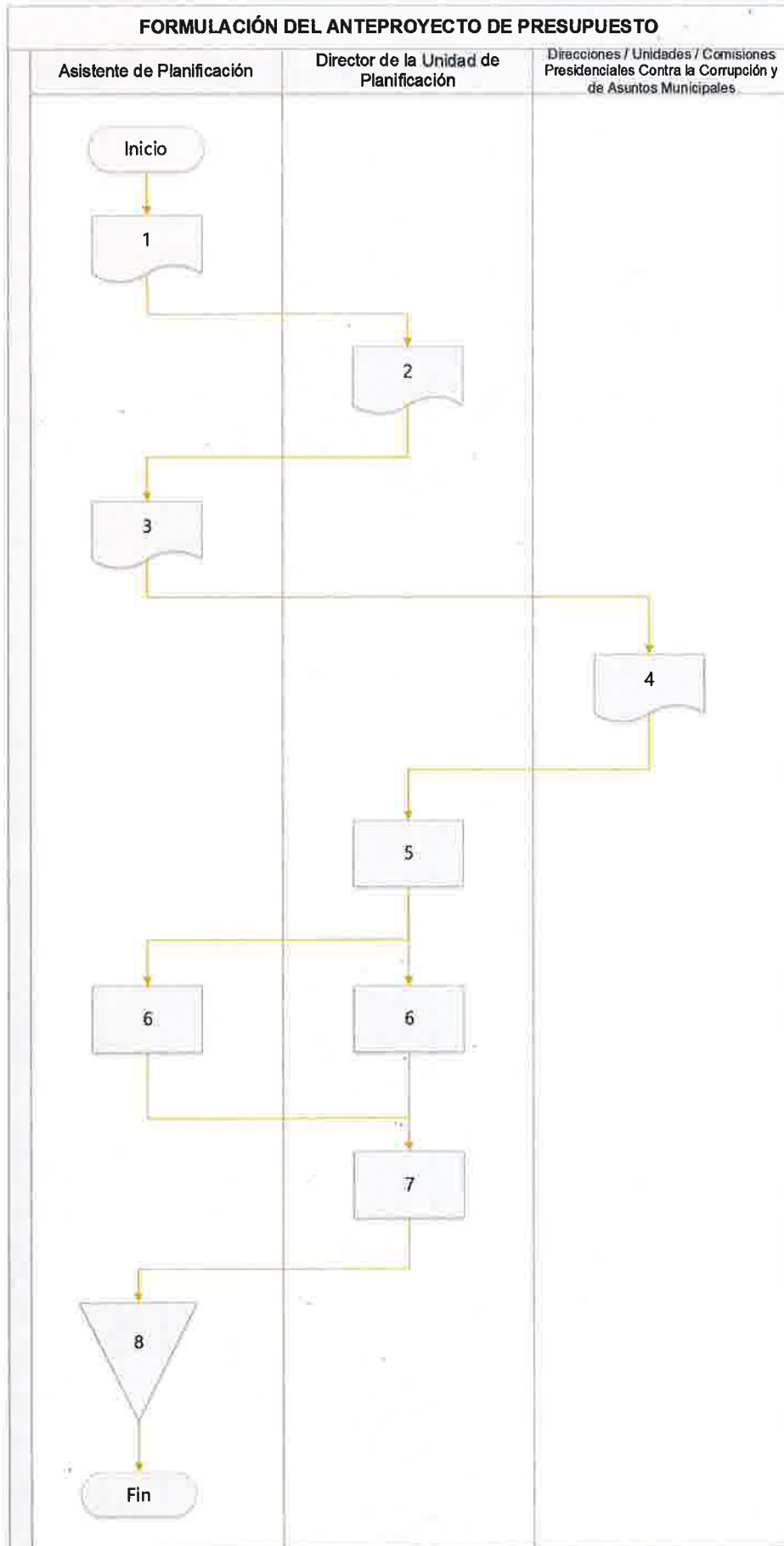


SECRETARÍA GENERAL DE LA PRESIDENCIA DE LA REPÚBLICA UNIDAD DE PLANIFICACIÓN		Código: MNP-UP-01 Versión: 02
FORMULACIÓN DEL ANTEPROYECTO DE PRESUPUESTO		
OBJETIVO:	Participar conjuntamente con la Dirección Ejecutiva Financiera, en la formulación del anteproyecto de presupuesto institucional anual, en los aspectos relacionados con la aplicación del Plan Estratégico Institucional (PEI), Plan Operativo Multianual (POM) y Anual (POA), así como con la estructura programática del presupuesto, en el contexto de la planificación y presupuesto por resultados.	
LEGISLACIÓN Y NORMATIVA APLICABLE:	<ul style="list-style-type: none"> • Ley Orgánica del Presupuesto, Decreto Número 101-97 del Congreso de la República de Guatemala. • Reglamento de la Ley Orgánica del Presupuesto, Acuerdo Gubernativo Número 540-2013. • Reglamento Orgánico Interno de la Secretaría General de la Presidencia de la República, Acuerdo Gubernativo Número 80-2020. • Normas Generales y Técnicas de Control Interno Gubernamental emitidas por el Contralor General de Cuentas, Acuerdo Número A-039-2023. • Normas para la Formulación Presupuestaria emitidas por el Ministerio de Finanzas Públicas. • Guía Conceptual de Planificación y Presupuesto por Resultados para el Sector Público de Guatemala, Ministerio de Finanzas Públicas (Minfin) y Secretaría de Planificación y Programación de la Presidencia (Segeplan). 	
NORMAS ESPECÍFICAS:	La Unidad de Planificación registrará en los sistemas correspondientes, el Marco Estratégico Institucional (Visión, Misión, Base Legal, Objetivos), Centro de Costo, Resultado, Productos, Subproductos, Metas, Insumos, Cantidades e Indicadores. Así como la información que requiera el Sistema de Planes Institucionales (SIPLAN).	
RESPONSABLE:	Director de la Unidad de Planificación.	
DESCRIPCIÓN DEL PROCEDIMIENTO		
PASO	RESPONSABLE	DESCRIPCIÓN
INICIO DEL PROCEDIMIENTO		
1	Asistente de Planificación	Recibe copia de Oficio de techos institucionales y traslada al Director de la Unidad de Planificación.
2	Director de la Unidad de Planificación	Emite Oficios en conjunto con la Dirección Ejecutiva Financiera para requerir información a las Direcciones y Comisiones Presidenciales Contra la Corrupción y de Asuntos Municipales, requiriendo la información necesaria de acuerdo con las Normas para la Formulación Presupuestaria.



PASO	RESPONSABLE	DESCRIPCIÓN
3	Asistente de Planificación	Entrega los Oficios a las Direcciones y Comisiones Presidenciales.
4	Direcciones / Unidades / Comisiones Presidenciales Contra la Corrupción y de Asuntos Municipales	Reciben Oficio y trasladan la información requerida a la Unidad de Planificación.
5	Director de la Unidad de Planificación	Revisa la información, valida techos presupuestarios, y actualiza la información que corresponda en el Plan Estratégico Institucional (PEI), Plan Operativo Multianual (POM) y Plan Operativo Anual (POA).
6	Director de la Unidad de Planificación/Asistente de Planificación	Registran la información que corresponda en los sistemas correspondientes.
7	Director de la Unidad de Planificación	Informa a la Dirección Ejecutiva Financiera para que continúe con el proceso.
8	Asistente de Planificación	Escanea y archiva de forma física y digital la documentación relacionada.
FIN DEL PROCEDIMIENTO		



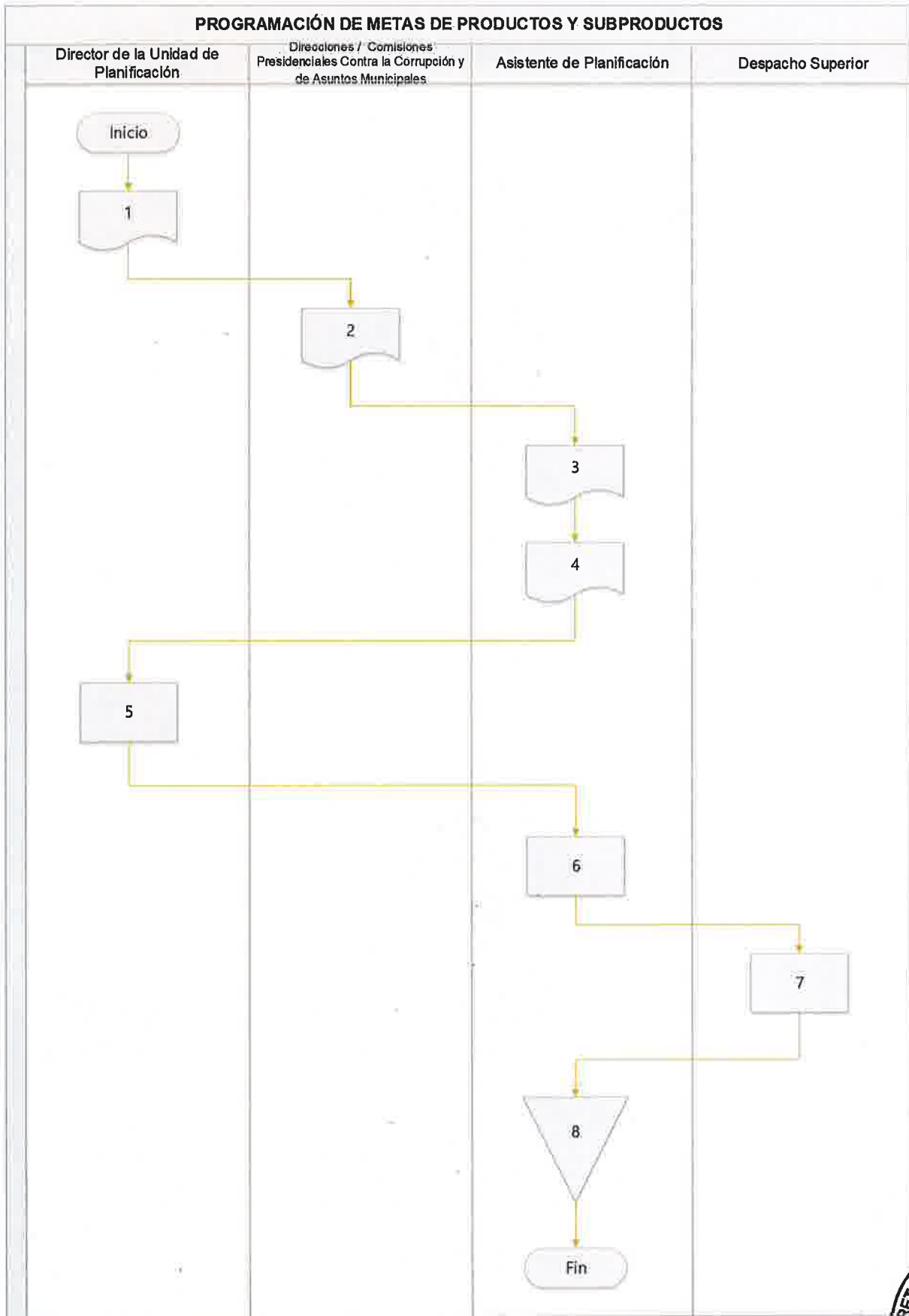


SECRETARÍA GENERAL DE LA PRESIDENCIA DE LA REPÚBLICA UNIDAD DE PLANIFICACIÓN		Código: MNP-UP-01 Versión: 02
PROGRAMACIÓN DE METAS DE PRODUCTOS Y SUBPRODUCTOS		
OBJETIVO:	Realizar la programación de metas de productos y subproductos a ejecutar durante el ejercicio fiscal en curso.	
LEGISLACIÓN APLICABLES Y NORMATIVA APLICABLE:	<ul style="list-style-type: none"> • Ley Orgánica del Presupuesto, Decreto Número 101-97 del Congreso de la República de Guatemala. • Reglamento de la Ley Orgánica del Presupuesto, Acuerdo Gubernativo Número 540-2013. • Reglamento Orgánico Interno de la Secretaría General de la Presidencia de la República, Acuerdo Gubernativo Número 80-2020. • Distribución Analítica del Presupuesto para el ejercicio fiscal en curso. • Normas Generales y Técnicas de Control Interno Gubernamental emitidas por el Contralor General de Cuentas, Acuerdo Número A-039-2023. • Guía Conceptual de Planificación y Presupuesto por Resultados para el Sector Público de Guatemala, Ministerio de Finanzas Públicas (Minfin) y Secretaría de Planificación y Programación de la Presidencia (SEGEPLAN). 	
NORMAS ESPECÍFICAS:	<ul style="list-style-type: none"> • La Unidad de Planificación deberá verificar que las metas programadas a inicio de año por la Dirección o Comisión Presidencial Responsable, coincida con las metas aprobadas para el año en curso, en caso de no coincidir la Dirección o Comisión Presidencial responsable deberá rectificar la información. • Una vez realizada la programación de metas a inicio de año, podrán realizarse las reprogramaciones que sean necesarias, derivado de la ejecución de metas físicas que reporten las Direcciones y Comisiones Presidenciales que corresponda, para lo cual se deberá realizar el registro en los sistemas respectivos. • La Programación o Reprogramación de metas físicas deberá realizarse previo al Registro de la Ejecución de Metas. 	
RESPONSABLE:	Director de la Unidad de Planificación.	
DESCRIPCIÓN DEL PROCEDIMIENTO		
PASO	RESPONSABLE	DESCRIPCIÓN
INICIO DEL PROCEDIMIENTO		
1	Director de la Unidad de Planificación	Emite Circular u Oficio con visto bueno del Secretario General de la Presidencia de la República, dirigido a las Direcciones y Comisiones Presidenciales Contra la Corrupción y de Asuntos Municipales, solicitando la programación de metas físicas a ejecutar mensualmente durante el año.
2	Direcciones/Comisiones Presidenciales Contra la Corrupción y de Asuntos Municipales	Remiten la programación de metas físicas a ejecutar durante el año.



PASO	RESPONSABLE	DESCRIPCIÓN
3	Asistente de Planificación	Recibe la programación de metas físicas a ejecutar durante el año.
4	Asistente de Planificación	Registra la programación metas físicas en los sistemas correspondientes, imprime y traslada los comprobantes y reportes para revisión del Director de la Unidad de Planificación.
5	Director de la Unidad de Planificación	Revisa y aprueba la programación de metas en los sistemas correspondientes, imprime y firma los comprobantes y reportes respectivos.
6	Asistente de Planificación	Traslada los comprobantes y reportes respectivos para las firmas correspondientes del Despacho Superior.
7	Despacho Superior	Devuelve a la Unidad de Planificación los comprobantes y reportes de la programación de metas firmados.
8	Asistente de Planificación	Escanea y archiva de forma física y digital la documentación relacionada.
FIN DEL PROCEDIMIENTO		



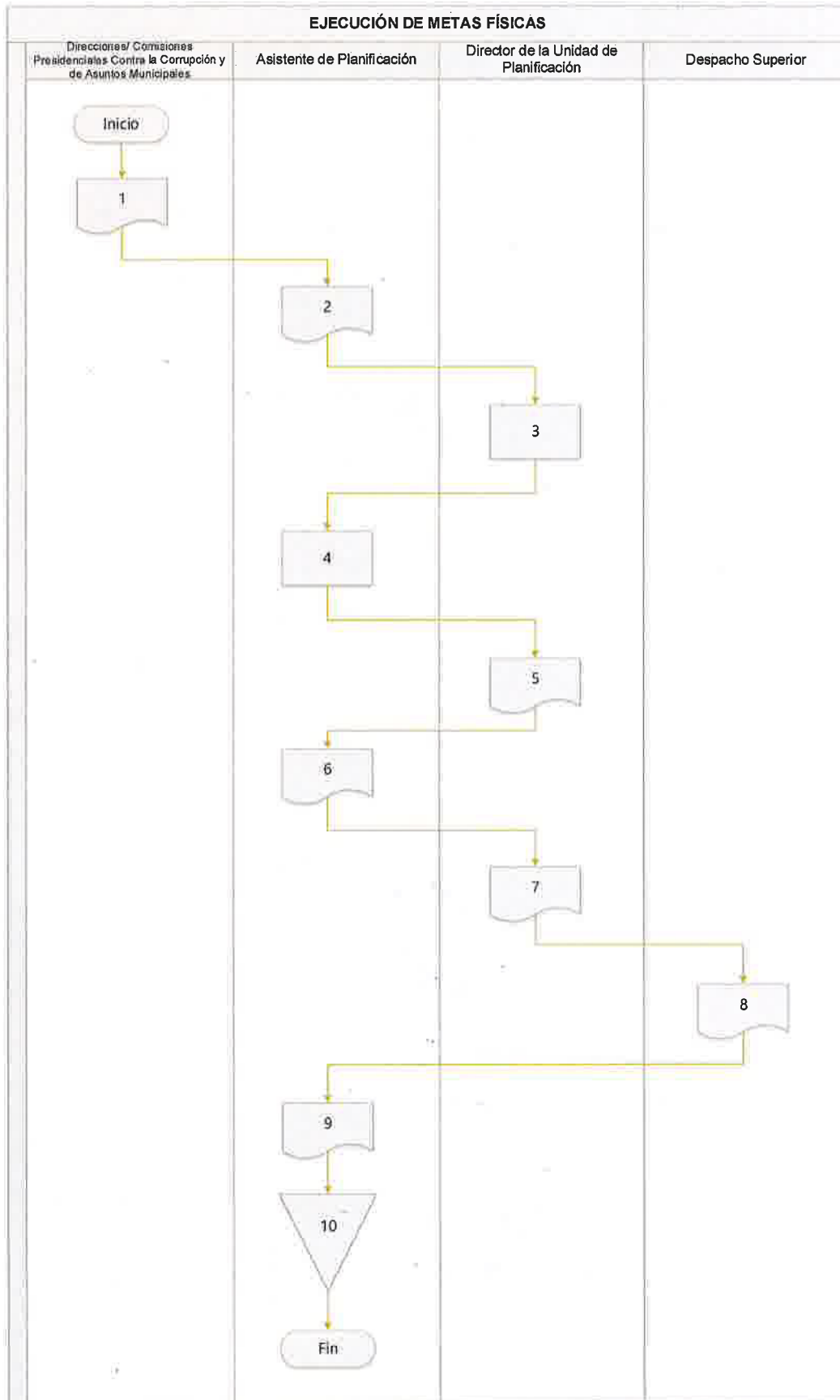


SECRETARÍA GENERAL DE LA PRESIDENCIA DE LA REPÚBLICA UNIDAD DE PLANIFICACIÓN		Código: MNP-UP-01 Versión: 02
EJECUCIÓN DE METAS FÍSICAS		
OBJETIVO:	Establecer el procedimiento para el registro de la ejecución de las Metas Físicas, en función de la programación y reprogramación de metas realizada.	
LEGISLACIÓN Y NORMATIVA APLICABLE:	<ul style="list-style-type: none"> • Reglamento de la Ley Orgánica del Presupuesto, Acuerdo Gubernativo Número 540-2013. • Reglamento Orgánico Interno de la Secretaría General de la Presidencia de la República, Acuerdo Gubernativo Número 80-2020. • Distribución Analítica del Presupuesto para el ejercicio fiscal en curso. • Guía Conceptual de Planificación y Presupuesto por Resultados para el Sector Público de Guatemala, Ministerio de Finanzas Públicas (Minfin) y Secretaría de Planificación y Programación de la Presidencia (SEGEPLAN). 	
NORMAS ESPECÍFICAS:	<ul style="list-style-type: none"> • La Unidad de Planificación establecerá las fechas en las que las Direcciones o Comisiones Presidenciales Contra la Corrupción y de Asuntos Municipales, deben reportar las metas físicas ejecutadas mensualmente. • La ejecución de metas físicas se registrará en el Sistema de Planes Institucionales (SIPLAN) y el Sistema Informático de Gestión (SIGES). • La Unidad de Planificación con base en reportes del Sistema de Contabilidad Integrada (Sicoin) registrará en el Sistema de Planes Institucionales (SIPLAN), la ejecución presupuestaria mensual de cada actividad presupuestaria. 	
RESPONSABLE:	Director de la Unidad de Planificación.	
DESCRIPCIÓN DEL PROCEDIMIENTO		
PASO	RESPONSABLE	DESCRIPCIÓN
INICIO DEL PROCEDIMIENTO		
1	Direcciones/Comisiones Presidenciales Contra la Corrupción y de Asuntos Municipales	Remite de forma mensual las metas físicas ejecutadas durante el mes anterior, según las fechas establecidas por la Unidad de Planificación.
2	Asistente de Planificación	Recibe oficio y traslada al Director de la Unidad de Planificación.
3	Director de la Unidad de Planificación	Verifica si las metas se encuentran programadas en los sistemas correspondientes, previo al registro de la ejecución.



PASO	RESPONSABLE	DESCRIPCIÓN
4	Asistente de Planificación	Registra y solicita la ejecución de metas físicas y financieras en los sistemas correspondientes.
5	Director de la Unidad de Planificación	Revisa, aprueba, imprime y firma los comprobantes y reportes de ejecución de metas en los sistemas correspondientes.
6	Asistente de Planificación	Elabora oficios para informar sobre la ejecución realizada, remitir los comprobantes y reportes respectivos, a la Secretaría de Planificación y Programación de la Presidencia (SEGEPLAN) y a la Dirección Técnica del Presupuesto (DTP).
7	Director de la Unidad de Planificación	Firma los Oficios para remitir los comprobantes y reportes respectivos y traslada para firma del Despacho Superior.
8	Despacho Superior	Devuelve a la Unidad de Planificación los Oficios, comprobantes y reportes de la ejecución de metas firmados.
9	Asistente de Planificación	Envía los Oficios firmados con copia de los comprobantes y reportes respectivos a la Secretaría de Planificación y Programación de la Presidencia (SEGEPLAN) y a la Dirección Técnica del Presupuesto (DTP).
10	Asistente de Planificación	Escanea y archiva de forma física y digital la documentación relacionada.
FIN DEL PROCEDIMIENTO		



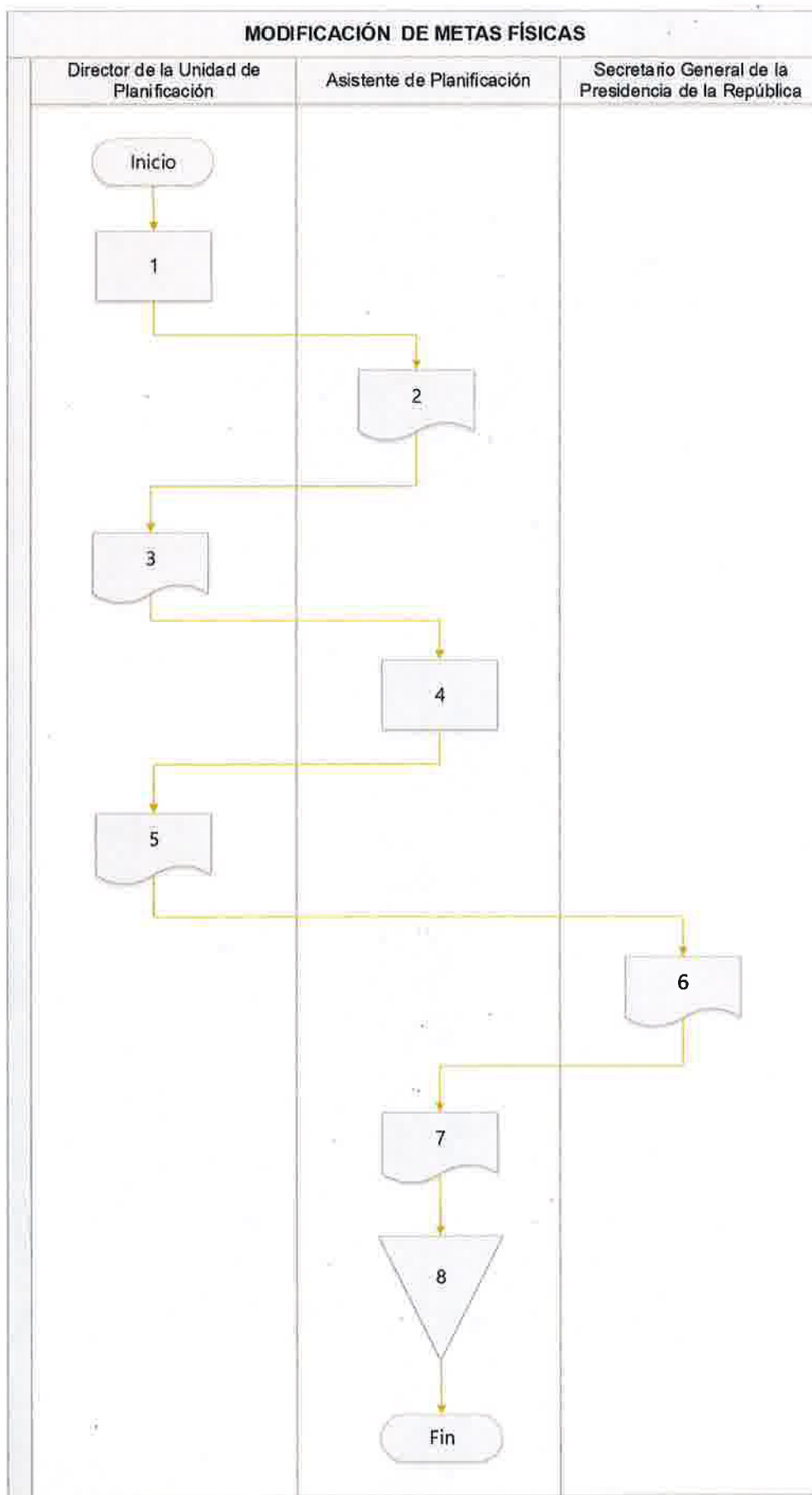


SECRETARÍA GENERAL DE LA PRESIDENCIA DE LA REPÚBLICA UNIDAD DE PLANIFICACIÓN		Código: MNP-UP-01 Versión: 02
MODIFICACIÓN DE METAS FÍSICAS		
OBJETIVO:	Establecer el procedimiento que conllevan las modificaciones de metas físicas que sean necesarias, de acuerdo a la ejecución de las mismas durante el ejercicio fiscal en curso.	
LEGISLACIÓN Y NORMATIVA APLICABLE:	<ul style="list-style-type: none"> • Ley Orgánica del Presupuesto, Decreto Número 101-97 del Congreso de la República de Guatemala. • Reglamento de la Ley Orgánica del Presupuesto, Acuerdo Gubernativo Número 540-2013. • Reglamento Orgánico Interno de la Secretaría General de la Presidencia de la República, Acuerdo Gubernativo Número 80-2020. • Distribución Analítica del Presupuesto para el ejercicio fiscal en curso. • Guía Conceptual de Planificación y Presupuesto por Resultados para el Sector Público de Guatemala, Ministerio de Finanzas Públicas (Minfin) y Secretaría de Planificación y Programación de la Presidencia (SEGEPLAN). 	
NORMAS ESPECÍFICAS:	<ul style="list-style-type: none"> • La Unidad de Planificación determinará la necesidad de realizar una modificación de metas físicas, derivado de las programaciones realizadas por las Direcciones y Comisiones Presidenciales que correspondan y de acuerdo al comportamiento de ejecución de las mismas. • Las modificaciones de metas físicas, se realizarán según lo establecido en la Distribución Analítica del Presupuesto para el ejercicio fiscal en curso. • Cuando una modificación presupuestaria no implique una modificación de metas físicas, la Unidad de Planificación emitirá la Resolución correspondiente. 	
RESPONSABLE:	Director de la Unidad de Planificación.	
DESCRIPCIÓN DEL PROCEDIMIENTO		
PASO	RESPONSABLE	DESCRIPCIÓN
INICIO DEL PROCEDIMIENTO		
1	Director de la Unidad de Planificación	Revisa la programación y ejecución de metas físicas en el Plan Operativo Anual (POA) del año en curso y en los sistemas correspondientes con el fin de determinar la necesidad de realizar una modificación de metas físicas.
2	Asistente de Planificación	Elabora el oficio de solicitud de modificación de metas y el proyecto de resolución de aprobación de la modificación.



PASO	RESPONSABLE	DESCRIPCIÓN
3	Director de la Unidad de Planificación	Revisa el Oficio y proyecto de Resolución de Modificación de Metas y devuelve al Asistente de Planificación.
4	Asistente de Planificación	Solicita número de Resolución a la Dirección de Gestión e Información Pública, al contar con la revisión del Director de la Unidad de Planificación.
5	Director de la Unidad de Planificación	Imprime el proyecto de Resolución, firma el Oficio y traslada al Secretario General de la Presidencia de la República.
6	Secretario General de la Presidencia de la República	Devuelve a la Unidad de Planificación la Resolución de Modificación de Metas firmada.
7	Asistente de Planificación	Recibe y notifica la Resolución a donde corresponda.
8	Asistente de Planificación	Escanea y archiva la documentación relacionada.
FIN DEL PROCEDIMIENTO		



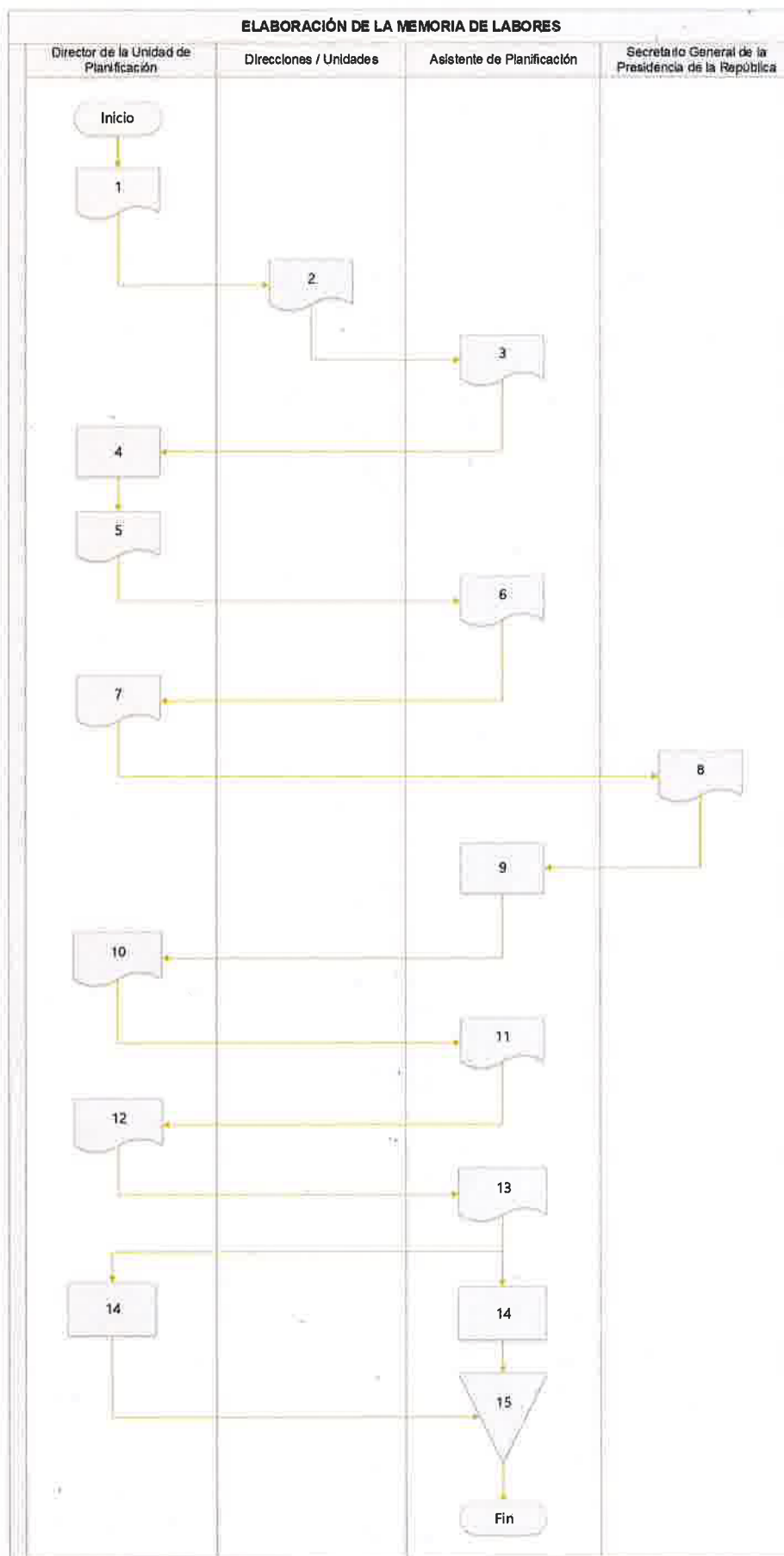


SECRETARÍA GENERAL DE LA PRESIDENCIA DE LA REPÚBLICA UNIDAD DE PLANIFICACIÓN		Código: MNP-UP-01 Versión: 02
ELABORACIÓN DE LA MEMORIA DE LABORES		
OBJETIVO:	Informar sobre avances, actividades y logros alcanzados por el personal de la Secretaría General de la Presidencia de la República durante el año.	
LEGISLACIÓN Y NORMATIVA APLICABLE:	Reglamento Orgánico Interno de la Secretaría General de la Presidencia de la República, Acuerdo Gubernativo Número 80-2020.	
NORMAS ESPECÍFICAS:	La Unidad de Planificación podrá requerir información adicional a la presentada por las Unidades y Direcciones, en caso se determine necesario ampliar la información de acuerdo a los lineamientos del Secretario General.	
RESPONSABLE:	Director de la Unidad de Planificación.	
DESCRIPCIÓN DEL PROCEDIMIENTO		
PASO	RESPONSABLE	DESCRIPCIÓN
INICIO DEL PROCEDIMIENTO		
1	Director de la Unidad de Planificación	Emite Circular con visto bueno del Secretario General, solicitando información concerniente a la memoria de labores a las Direcciones y Unidades de la Secretaría General de la Presidencia de la República.
2	Direcciones/Unidades	Remiten a la Unidad de Planificación la información requerida de manera física y digital.
3	Asistente de Planificación	Recibe y consolida la información proporcionada y traslada al Director de la Unidad de Planificación.
4	Director de la Unidad Planificación	Elabora la Memoria de Labores.
5	Director de la Unidad Planificación	Gestiona reunión con el Secretario General, para presentar el proyecto de Memoria de Labores y consensuar cambios en caso corresponda.
6	Asistente de Planificación	Elabora Oficio para remitir la Memoria de Labores al Secretario General y proyecto de Oficio de traslado a la Secretaría de Planificación y Programación de la Presidencia (SEGEPLAN), al contar con la versión definitiva del documento.
7	Director de la Unidad de Planificación	Firma el oficio de traslado dirigido al Secretario General para remitir la Memoria de Labores para su consideración, adjuntando el oficio dirigido a la SEGEPLAN.
8	Secretario General de la Presidencia de la República	Revisa la Memoria de Labores, de considerarlo procedente firma el oficio dirigido a la SEGEPLAN y traslada a la Unidad de Planificación.



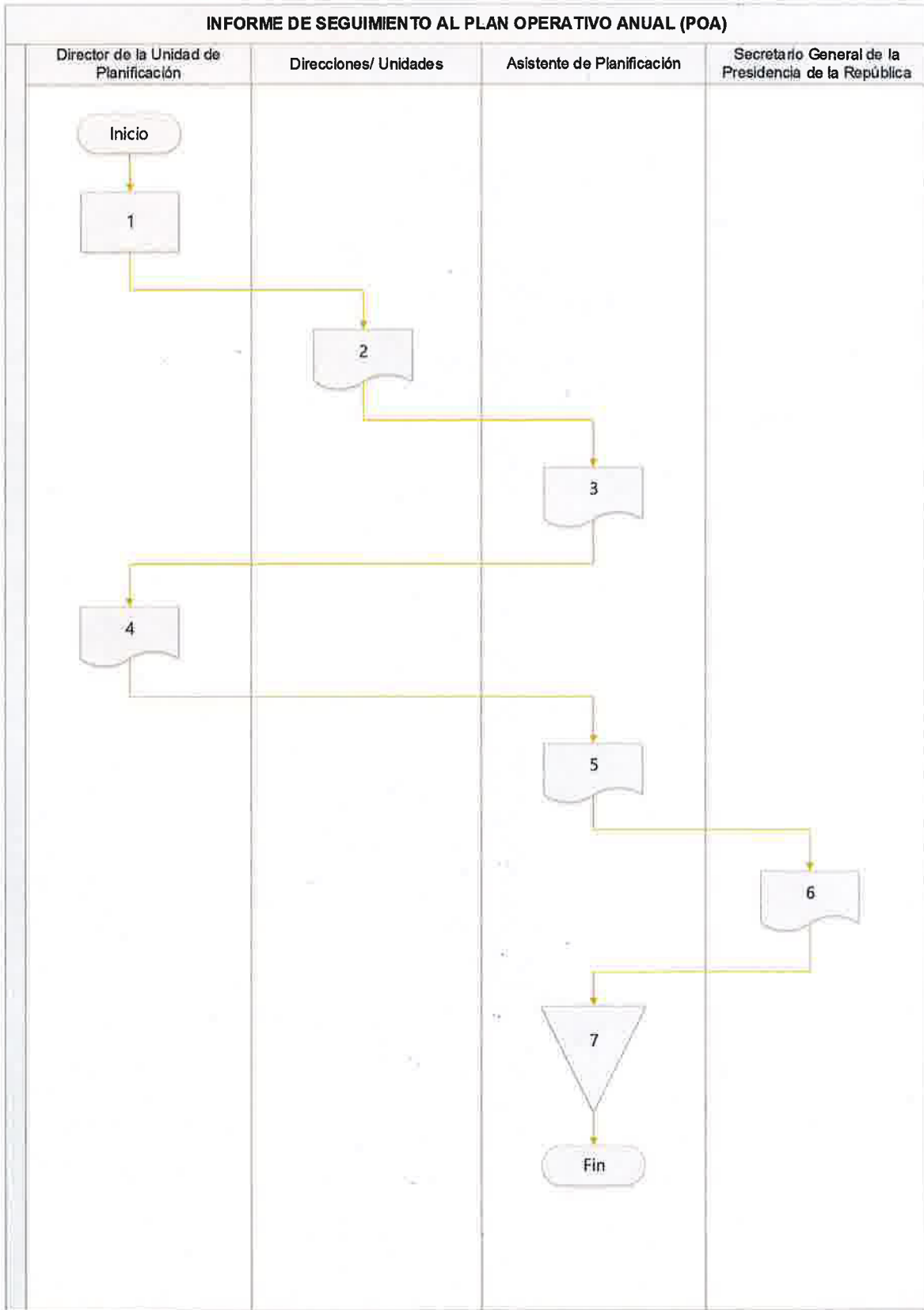
PASO	RESPONSABLE	DESCRIPCIÓN
9	Asistente de Planificación	Recibe la documentación e inicia las gestiones para requerir la impresión de los ejemplares a la Unidad de Compras.
10	Director de la Unidad de Planificación	Realiza las gestiones necesarias para la impresión de los ejemplares de la Memoria de Labores.
11	Asistente de Planificación	Recibe ejemplares de la Memoria de Labores, elabora proyectos de Oficio para entrega de dichos ejemplares a SEGEPLAN y autoridades del Despacho Superior, y traslada al Director de la Unidad de Planificación .
12	Director de la Unidad de Planificación	Revisa y firma los Oficios y los traslada al Asistente de Planificación.
13	Asistente de Planificación	Entrega los ejemplares de la Memoria de Labores con los Oficios firmados.
14	Director de la Unidad de Planificación/Asistente de Planificación	Solicita la publicación de la Memoria de Labores en la página web de la Secretaría General.
15	Asistente de Planificación	Escanea y archiva la documentación relacionada.
FIN DEL PROCEDIMIENTO		





SECRETARÍA GENERAL DE LA PRESIDENCIA DE LA REPÚBLICA UNIDAD DE PLANIFICACIÓN		Código: MNP-UP-01 Versión: 02
INFORME DE SEGUIMIENTO AL PLAN OPERATIVO ANUAL (POA)		
OBJETIVO:	Dar el seguimiento oportuno al Plan Operativo Anual (POA) del año en curso, que permita verificar el cumplimiento de metas definidas para la Secretaría General de la Presidencia de la República.	
LEGISLACIÓN Y NORMATIVA APLICABLE:	Reglamento Orgánico Interno de la Secretaría General de la Presidencia de la República, Acuerdo Gubernativo Número 80-2020.	
NORMAS ESPECÍFICAS:	<ul style="list-style-type: none"> • La Unidad de Planificación deberá presentar al Despacho Superior, informes de seguimiento al Plan Operativo Anual del año en curso, después de finalizado cada cuatrimestre. • Los Informes de seguimiento al POA deben contener como mínimo la información de la programación contenida en el POA respecto a la ejecución de metas físicas y financieras según registros del Sistema de Contabilidad Integrada (Sicoin). 	
RESPONSABLE:	Director de la Unidad de Planificación.	
DESCRIPCIÓN DEL PROCEDIMIENTO		
PASO	RESPONSABLE	DESCRIPCIÓN
INICIO DEL PROCEDIMIENTO		
1	Director de la Unidad de Planificación	Revisa la programación de metas físicas y financieras contenidas en el POA del año en curso y las compara con la ejecución física y financiera del cuatrimestre que corresponda, según registros de SICOIN
2	Direcciones/Unidades	Elabora el informe de seguimiento al POA, incluyendo la información descrita en el paso anterior, así como otra información relevante como: Objetivos, acciones, entre otros.
3	Asistente de Planificación	Elabora el Oficio de entrega al Secretario General de la Presidencia de la República, con copia a los Subsecretarios Generales.
4	Director de la Unidad Planificación	Firma el oficio y traslada al Asistente de Planificación.
5	Asistente de Planificación	Entrega el Oficio original al Secretario General de la Presidencia de la República y copia a los Subsecretarios Generales, adjuntando el informe respectivo.
6	Secretario General de la Presidencia de la República	Revisa el Informe y en caso los considere necesario, emite acciones derivadas del informe.
7	Asistente de Planificación	Escanea y archiva documentación.
FIN DEL PROCEDIMIENTO		





SECRETARÍA GENERAL DE LA PRESIDENCIA DE LA REPÚBLICA UNIDAD DE PLANIFICACIÓN		Código: MNP-UP-01 Versión: 02
SUSCRIPCIÓN DE CONVENIOS		
OBJETIVO:	Establecer la ruta y proceso a seguir para la suscripción de convenios entre la Secretaría General de la Presidencia de la República y otras entidades, gobiernos, entre otros.	
LEGISLACIÓN Y NORMATIVA APLICABLE:	<ul style="list-style-type: none"> • Ley Orgánica del Presupuesto y sus Reformas, Decreto 101-97 del Congreso de la República de Guatemala. • Reglamento de la Ley Orgánica del presupuesto, Acuerdo Gubernativo 540-2013. • Reglamento Orgánico de la Secretaría General de la Presidencia de la República, Acuerdo Gubernativo 80-2020. • Manual de Registro de Donaciones para observancia y aplicación de la Presidencia, Ministerios de Estado, Secretarías y otras dependencias del Organismo Ejecutivo, aprobado mediante Acuerdo Ministerial No. 523-2014 de fecha 23 de diciembre de 2014, emitido por el Ministerio de Finanzas Públicas. • Guía Orientadora de Programas y Proyectos de Cooperación Internacional No Reembolsable emitida por la Secretaría de Planificación y Programación de la Presidencia (SEGEPLAN). 	
NORMAS ESPECÍFICAS:	<ul style="list-style-type: none"> • En caso el Convenio a suscribir corresponda a donaciones, cooperación externa reembolsable y no reembolsable deberá tomarse en consideración lo siguiente: <ul style="list-style-type: none"> ○ Lo establecido en la Ley Orgánica del Presupuesto y su Reglamento, así como la Guía Orientadora de Programas y Proyectos de Cooperación Internacional No Reembolsable y el Manual de Registro de Donaciones para observancia y aplicación de la Presidencia, Ministerios de Estado, Secretarías y otras dependencias del Organismo Ejecutivo. ○ Al iniciarse las gestiones de suscripción del Convenio, se deberá notificar al Ministerio de Relaciones Exteriores y gestionar la Opinión Técnica Favorable de la SEGEPLAN. ○ Al suscribirse el Convenio deberá remitirse copia del mismo a la Dirección Ejecutiva Financiera y a SEGEPLAN. ○ Se deberá emitir la Resolución del Secretario General de la Presidencia de la República para la aprobación del Convenio. • Previo a la suscripción de un Convenio, deberá contarse con los pronunciamientos (Dictamen u Opinión) de la Dirección Ejecutiva Financiera, Unidad de Planificación y Dirección General de Asuntos Jurídicos y Cuerpo Consultivo. En caso se determine necesario, podrán requerirse los pronunciamientos de las Direcciones o Unidades que correspondan. 	

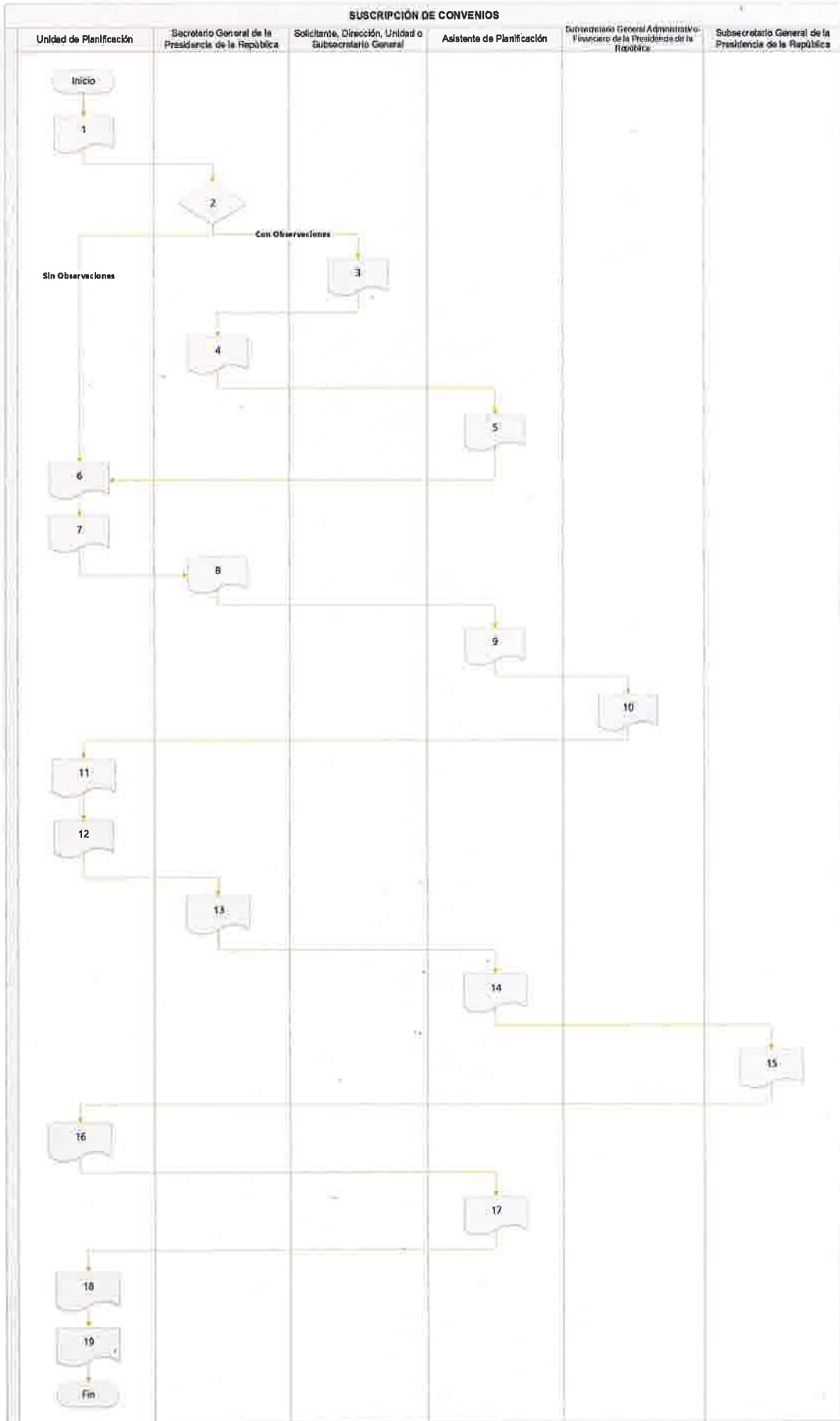


		<ul style="list-style-type: none"> La Unidad de Planificación estará a cargo de gestionar los expedientes de suscripción de Convenios de la Secretaría General de la Presidencia de la República, siempre que los mismos sean asignados a dicha Unidad.
RESPONSABLE:		Director de la Unidad de Planificación.
DESCRIPCIÓN DEL PROCEDIMIENTO		
PASO	RESPONSABLE	DESCRIPCIÓN
INICIO DEL PROCEDIMIENTO		
1	Director de la Unidad de Planificación	Recibe expediente de solicitud de suscripción de convenio, revisa documentación, emite observaciones en caso determine y traslada al Secretario General para su consideración.
2	Secretario General de la Presidencia de la República	<p>Revisa el expediente y en caso se determiné necesario, devuelve al solicitante de la suscripción de convenio o a la Dirección, Unidad o Subsecretario que corresponda. Continúa en el Paso 3.</p> <p>En caso no se tengan observaciones al expediente, Continúa en el Paso 6.</p>
3	Solicitante / Dirección / Unidad	Recibe expediente, lo revisa, atiende las observaciones que correspondan y traslada al Secretario General.
4	Secretario General de la Presidencia de la República	Recibe expediente y traslada a la Unidad de Planificación.
5	Asistente de Planificación	Recibe expediente y traslada al Director de la Unidad de Planificación.
6	Director de la Unidad de Planificación	Recibe expediente, revisa documentación y emite Dictamen Técnico, cuando se cuente con la documentación completa y observaciones atendidas (cuando correspondan).
7	Director de la Unidad de Planificación	Revisa si se requiere la emisión del pronunciamiento técnico de alguna Dirección o Unidad, emite Oficio para requerir dicho pronunciamiento en caso corresponda, así como el Dictamen de la Dirección Ejecutiva Financiera a través del Subsecretario General Administrativo-Financiero y traslada el (los) Oficio (s) para visto bueno del Secretario General.
8	Secretario General de la Presidencia de la República	Revisa Oficio (s), firma de visto bueno y traslada a la Unidad de Planificación.
9	Asistente de Planificación	Recibe Oficio (s) firmado y entrega al Subsecretario General Administrativo-Financiero.



PASO	RESPONSABLE	DESCRIPCIÓN
10	Subsecretario General Administrativo-Financiero de la Presidencia de la República	Recibe expediente y gestiona el Dictamen de la Dirección Ejecutiva Financiera.
11	Director de la Unidad de Planificación	Recibe expediente con el (los) Dictamen (es) correspondientes. Nota: Cuando el convenio conlleve la Opinión Técnica de la Secretaría de Planificación y Programación de la Presidencia (SEGEPLAN), éste deberá requerirse previo a continuar con el paso 12.
12	Director de la Unidad de Planificación	Emite Oficio con visto bueno del Secretario General de la Presidencia de la República, para requerir al Subsecretario General de la Presidencia de la República, el Dictamen de la Dirección General de Asuntos Jurídicos y Cuerpo Consultivo.
13	Secretario General de la Presidencia de la República	Revisa Oficio, firma de visto bueno y traslada a la Unidad de Planificación.
14	Asistente de Planificación	Recibe Oficio firmado y entrega al Subsecretario General de la Presidencia de la República.
15	Subsecretario General de la Presidencia de la República	Recibe expediente y gestiona el pronunciamiento (Dictamen u Opinión) de la Dirección General de Asuntos Jurídicos y Cuerpo Consultivo.
16	Director de la Unidad de Planificación	Recibe expediente con el pronunciamiento de la Dirección General de Asuntos Jurídicos y Cuerpo Consultivo y traslada al Secretario General de la Presidencia de la República.
17	Secretario General de la Presidencia de la República	Suscribe el Convenio.
18	Director de la Unidad de Planificación	Remite la copia del Convenio suscrito a la Dirección Ejecutiva Financiera para que realice los registros correspondientes en los sistemas que para el efecto se establecen.
19	Director de la Unidad de Planificación	Remite a copia del Convenio suscrito a la Secretaría de Planificación y Programación de la Presidencia (SEGEPLAN) cuando corresponda y traslada el expediente original a la Dirección de Gestión e Información Pública para su resguardo.
FIN DEL PROCEDIMIENTO		





SIMBOLOGÍA DE FLUJOGRAMAS

Inicio o Fin



Proceso



Decisión



Documento



Archivo

